

ОПИСАНИЕ ИЗДЕЛИЯ	2
ТЕХНИЧЕСКИЕ ХАРАКТЕРИСТИКИ	3
СХЕМА ПРОКЛАДКИ КАБЕЛЕЙ	4
УСТАНОВКА ПРИВОДА	4
ПРОВЕРКА АВТОМАТИЧЕСКОЙ СИСТЕМЫ	7
АВАРИЙНЫЙ РУЧНОЙ РАСЦЕПИТЕЛЬ	7

## ПРИВОД ARM-230



Инструкция по монтажу и эксплуатации

**СОДЕРЖАНИЕ**

1. ОПИСАНИЕ ИЗДЕЛИЯ ..... 2  
 1.1. СОСТАВНЫЕ ЧАСТИ ..... 2  
 2. ТЕХНИЧЕСКИЕ ХАРАКТЕРИСТИКИ ..... 3  
 3. СХЕМА ПРОКЛАДКИ КАБЕЛЕЙ ..... 4  
 4. УСТАНОВКА ПРИВОДА ..... 4  
 4.1. УСТАНОВКА МЕХАНИЧЕСКИХ УПОРОВ ..... 6  
 5. ПРОВЕРКА АВТОМАТИЧЕСКОЙ СИСТЕМЫ ..... 7  
 6. АВАРИЙНЫЙ РУЧНОЙ РАСЦЕПИТЕЛЬ ..... 7

**1. ОПИСАНИЕ ИЗДЕЛИЯ**

Электромеханический привод ARM-230 компании DoorHan предназначен для автоматизации уличных двухстворчатых распашных ворот или распашной калитки.

Электромеханический привод является приводом рычажного типа.

Привод может быть оборудован механическими упорами на открытие и на закрытие.

Привод применяется для автоматизации распашных ворот с длиной створок до 2 м. Данная модель идеально подходит для установки как на широких, так и на узких столбах и не требует обустройства выемок.

Привод состоит из самоблокирующегося электромеханического мотор-редуктора с защитным кожухом и системы шарнирного рычага, которые с помощью необходимых аксессуаров монтируются на створку.

Самоблокирующийся редуктор обеспечивает механическое запираение ворот в случае отсутствия питания привода.



**Удобная и безопасная система расцепления позволяет вручную открывать или закрывать створку в случае отсутствия электропитания или каких-либо неисправностей в блоке управления. Работа автоматической системы контролируется встроенным блоком управления. Во время движения створок мигает сигнальная лампа.**

**1.1. СОСТАВНЫЕ ЧАСТИ**

- 1. Мотор-редуктор.
- 2. Трансформатор.
- 3. Блок управления.
- 4. Расцепитель.
- 5. Механический ограничитель.
- 6. Рычаг привода.
- 7. Крышка корпуса.
- 8. Задний кронштейн.
- 9. Нижний кожух.

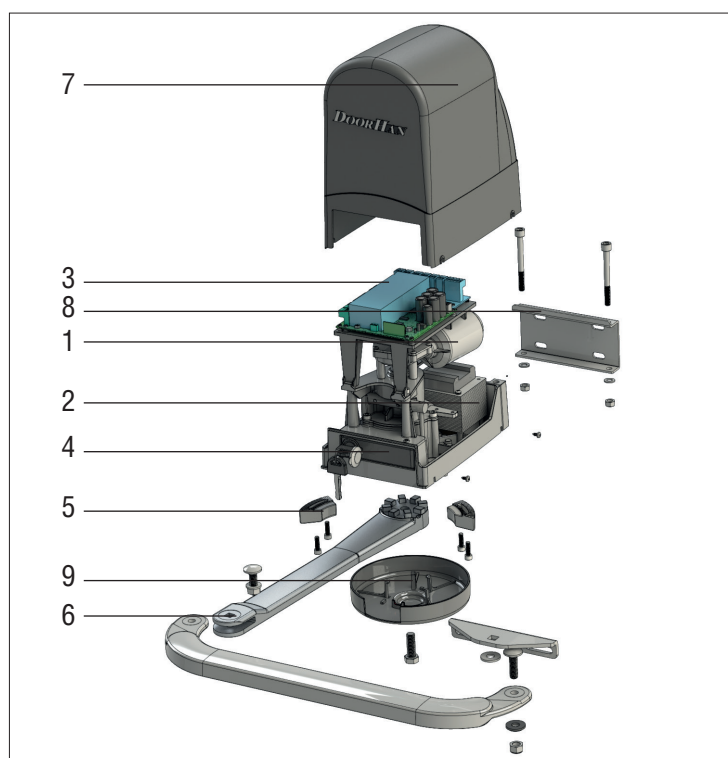


Рис. 1

**2. ТЕХНИЧЕСКИЕ ХАРАКТЕРИСТИКИ**

Характеристика	Значение
Питающее напряжение	230 В
Потребляемая мощность	120 Вт
Максимальный момент вращения	230 Н·м
Рабочая температура	-20...+55 °С
Вес двигателя	11,5 кг
Класс защиты	IP44
Максимальная длина створки	2 м
Габариты привода	см. рис. 2
Максимальная масса створки	300 кг

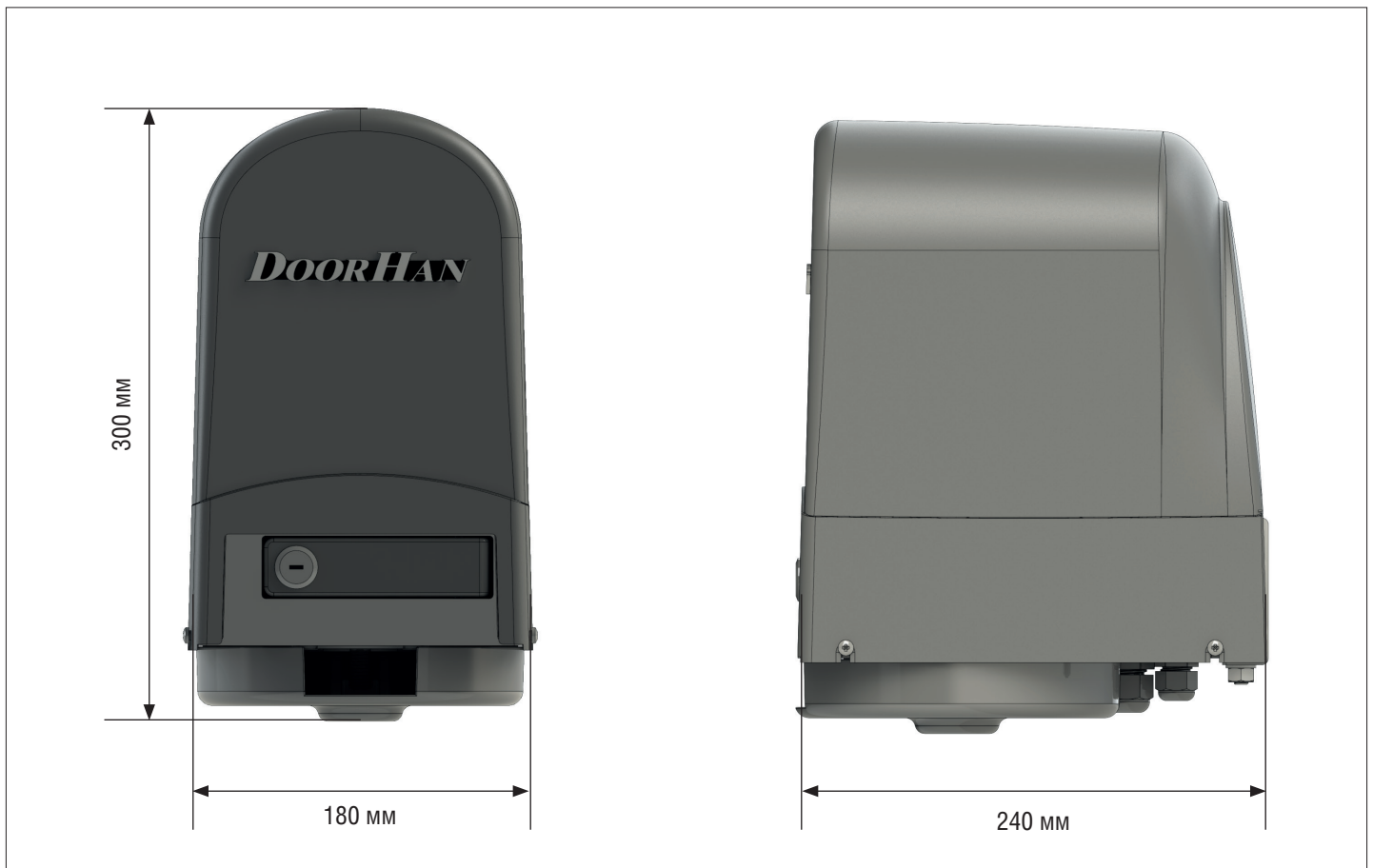


Рис. 2

### 3. СХЕМА ПРОКЛАДКИ КАБЕЛЕЙ

1. Привод.
2. Привод.
3. Сигнальная лампа.
4. Ключ-кнопка.
5. Фотоэлемент-передатчик.
6. Фотоэлемент-приемник.
7. Электрический замок.

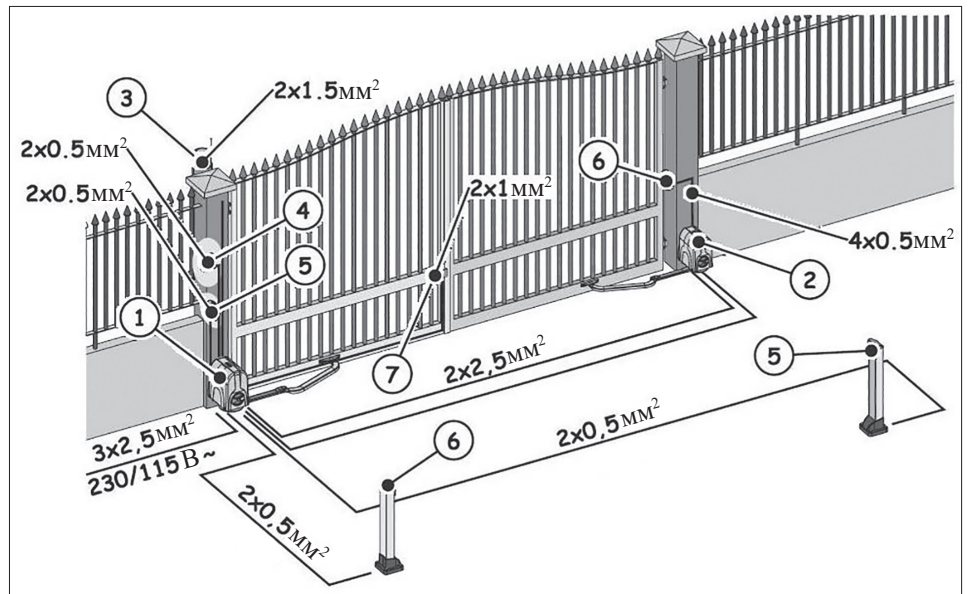


Рис. 3

### 4. УСТАНОВКА ПРИВОДА

Выберите позицию для установки привода согласно схемам на рис. 4 и 5.

- Монтажное основание и рычаг привода ARM-230 универсальны и могут использоваться как для правостороннего, так и для левостороннего монтажа.
- Привод разработан для установки в вертикальном положении. Другая установка привода недопустима (рис. 4).
- Кронштейн крепления рычага должен быть в зоне, где он может быть закреплен к силовой раме ворот (рис. 5).
- Минимальная высота основания привода должна позволить разместить рычаг на расстоянии не менее 85 мм от земли (рис. 5 и 6).



Рис. 4



Рис. 5

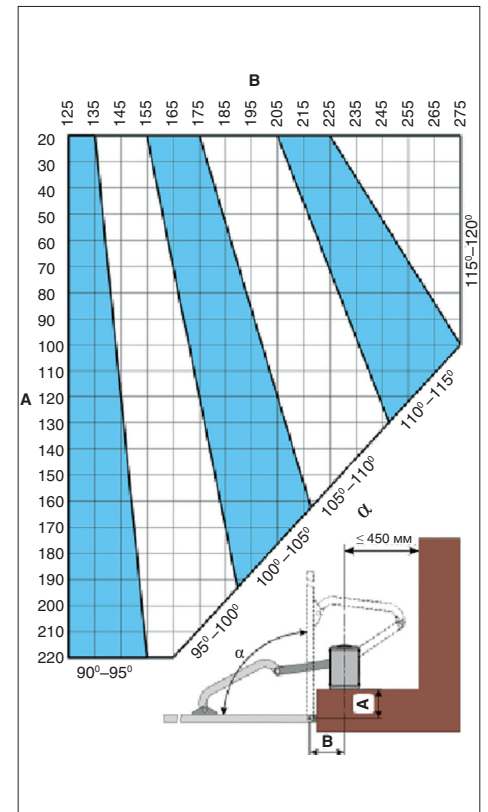


Рис. 6

Снимите корпус привода, ослабляя крепежные винты (рис. 7, поз. 1), и расцепите его.

Нижний уровень заднего кронштейна должен быть на одном уровне с верхней кромкой переднего кронштейна (рис. 8).

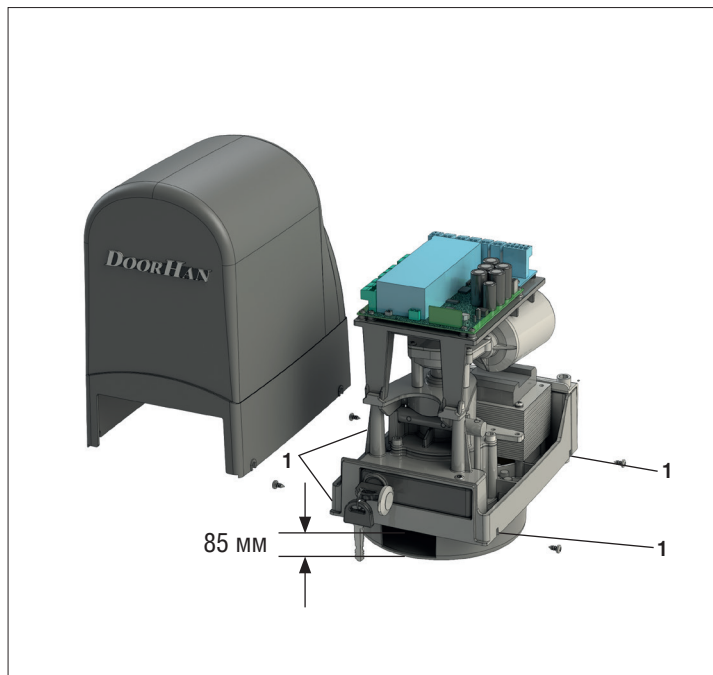


Рис. 7

Установите задний кронштейн в необходимое положение (которое вы определили), используя четыре винта М8. Поскольку вы устанавливаете кронштейн, как показано на рис. 9, проверьте горизонтальность с помощью уровня. Задний кронштейн должен быть закреплен на максимально гладкую поверхность.

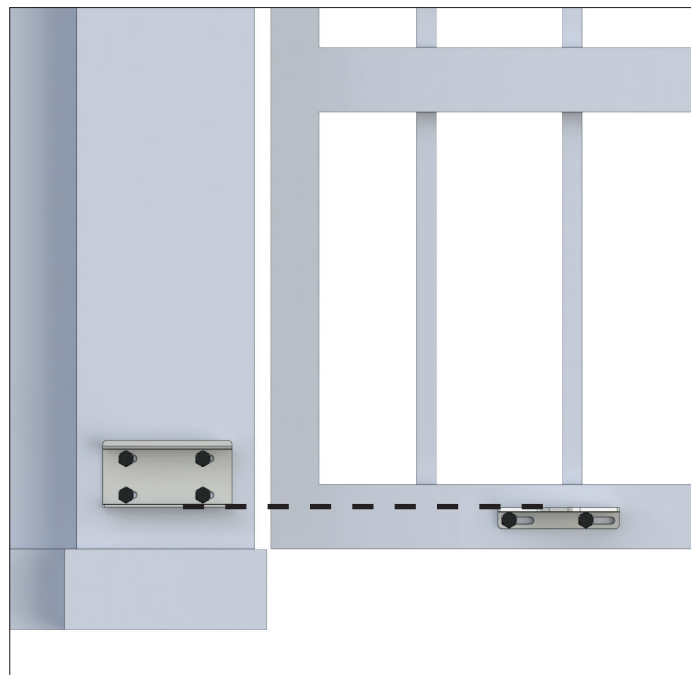


Рис. 8

Установите привод на кронштейн, используя два винта М8х100 (рис. 10).



Рис. 9

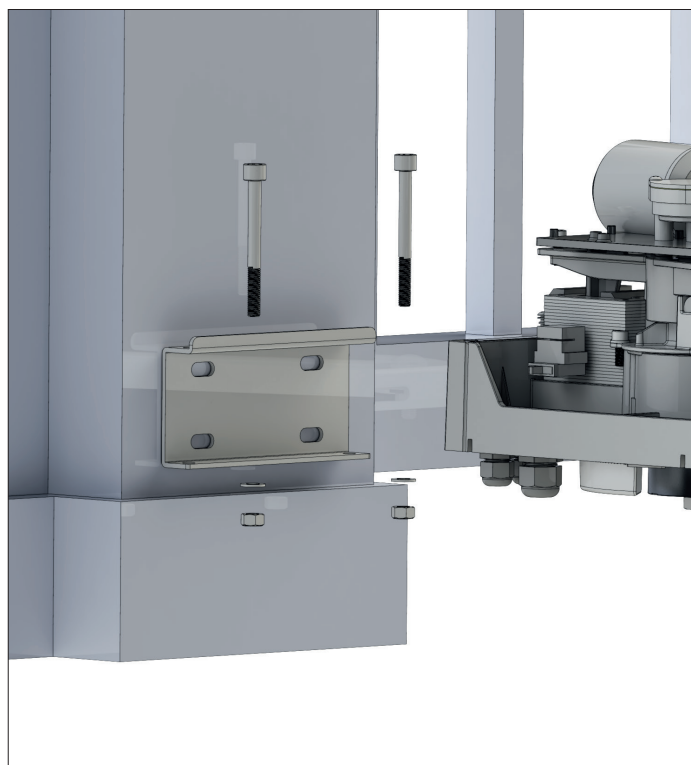


Рис. 10

Установите прямой рычаг, используя винт, поставляемый в комплекте (рис. 11).

Соберите остальную часть рычага, как показано на рис. 12.

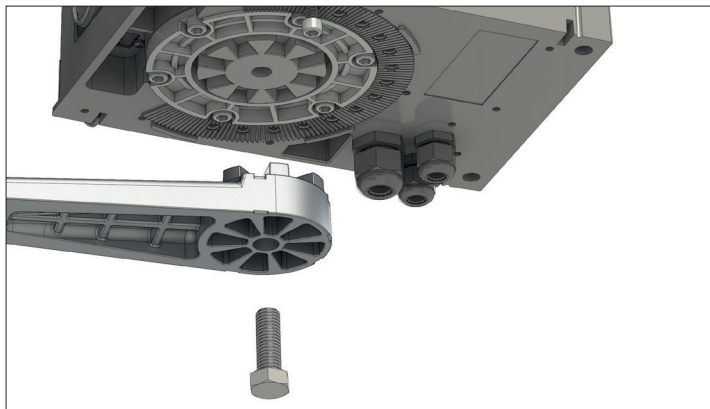


Рис. 11



Рис. 12

- Прислоните передний кронштейн к полотну (рис. 13, поз. 2).
- Отодвиньте передний кронштейн примерно на 20 мм и отметьте отверстия крепежа (рис. 13, п. 3).
- Закрепите кронштейн в установленном положении, используя два винта М8.
- Рекомендуется закреплять кронштейн винтами и не приваривать его к полотну ворот, чтобы в будущем была возможность регулировок.
- Переместите кронштейн и полотно в конечное положение. Удостоверьтесь, что эти две детали не воздействуют друг на друга (рис. 13, поз. 2).

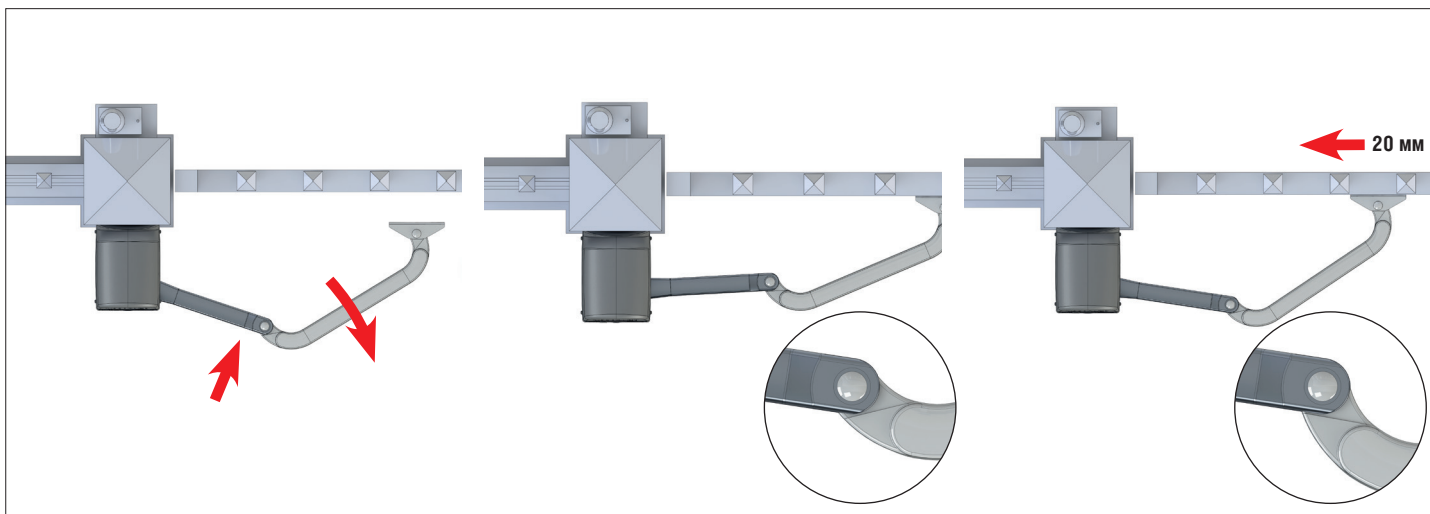


Рис. 13

#### 4.1. УСТАНОВКА МЕХАНИЧЕСКИХ УПОРОВ

- Расцепите привод (см. пункт «Аварийный ручной расцепитель»).
- Вручную переместите полотно в закрытое положение.
- Установите механический упор на закрытие как можно ближе к прямому плечу. Закрепите два винта крепления.
- Убедитесь в правильности зубчатого зацепления (рис. 14).



Рис. 14



## 5. ПРОВЕРКА АВТОМАТИЧЕСКОЙ СИСТЕМЫ

- Когда вы произвели все необходимые подключения к электросети, включите питание и запрограммируйте блок управления согласно вашим требованиям.
- Запустите и проверьте привод и все подключенные аксессуары, будьте внимательны при проверке устройств безопасности.
- Наденьте верхнюю и нижнюю крышки корпуса, затяните крепежные винты (рис. 15).

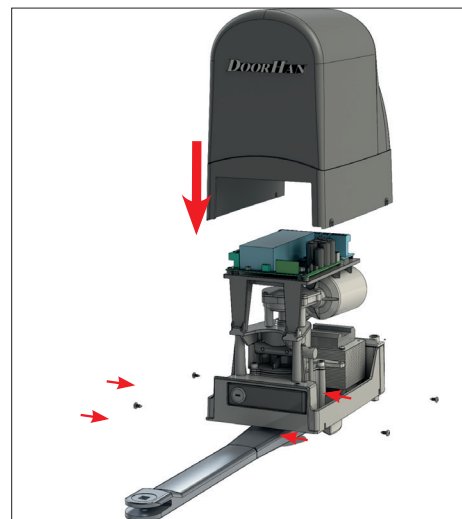


Рис. 15

## 6. АВАРИЙНЫЙ РУЧНОЙ РАСЦЕПИТЕЛЬ

Используйте расцепитель только в указанных случаях: во время монтажа, при отказе автоматики или при отсутствии электроэнергии. В случае отключения питающего напряжения или неисправности автоматики, ворота можно открыть вручную, используя ручной расцепитель.

**Для расцепления привода выполните следующий порядок действий:**

1. Отключите подачу питания к системе.
2. Снимите защитный штепсель с замка (рис. 16, поз. 1).
3. Вставьте ключ и поверните по часовой стрелке до упора (рис. 16, поз. 2).
4. Не вынимая ключ, потяните рычаг расцепителя на себя (рис. 16, поз. 3).
5. Переместите полотно ворот вручную.



Рис. 16



**Внимание!** Чтобы избежать случайного запуска автоматической системы, отключите питание привода перед восстановлением его нормальной работы.

**Восстановление нормальной работы:**

1. Убедитесь, что система не под напряжением.
2. Установите полотно в закрытое положение.
3. Не вынимая ключ, потяните рычаг расцепителя на себя.
4. Поверните ключ против часовой стрелки до упора.
5. Проверьте правильность подключения — полотно должно быть заблокировано и не открываться вручную.
6. Наденьте штепсель, закрывающий замок.
7. Восстановите питание и подайте сигнал на открытие ворот.

# ***DOORHAN®***

Компания DoorHan благодарит вас за приобретение нашей продукции.  
Мы надеемся, что вы останетесь довольны качеством данного изделия.

По вопросам приобретения, дистрибьюции и технического обслуживания  
обращайтесь в офисы региональных представителей или центральный  
офис компании по адресу:

143002, Россия, Московская обл.,  
Одинцовский р-н, с. Акулово, ул. Новая, д. 120  
Тел.: +7 495 933-24-00  
E-mail: [info@doorhan.ru](mailto:info@doorhan.ru)  
[www.doorhan.ru](http://www.doorhan.ru)